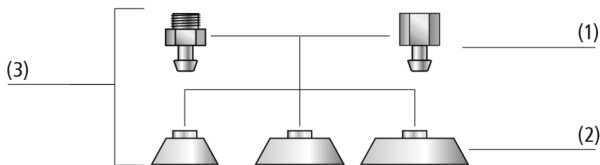


Плоские присоски SGON

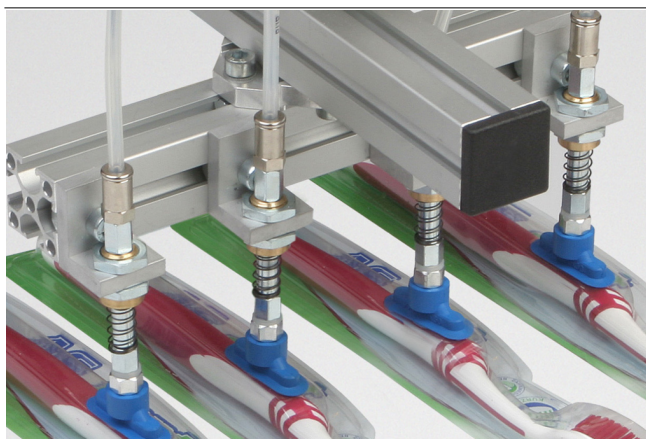
Рабочая зона (LxW) от 4 x 2 мм до 90 x 30 мм



Плоские присоски SGON



Конструкция системы Плоские присоски SGON



Плоские присоски SGON, используемые для перемещения blisterной упаковки

Пригодность для применения в конкретных отраслях промышленности

Применения

- Овальная и плоская присоска для перемещения узких заготовок, включая изогнутые предметы, такие как профили, трубы, упаковочные материалы
- Перемещение рамных элементов, таких как двери и окна
- Всасывающая сила значительно выше, чем у круглых, плоских присосок при работе с узкими заготовками

Конструкция

- Прочная износостойкая присоска SGON (3) с одиночной уплотнительной кромкой, состоящая из присоски SGO (2) и соединительного nipples (1)
- Ниппель вставлен в присоску
- Чаши размером 24 x 8 мм и более дополнительно крепятся зажимом с двумя проушинами, чтобы предотвратить проворачивание
- В рамках каждого семейства nipples сменные присоски и nipples можно комбинировать по своему усмотрению

Основные характеристики продукта

- Плоский вакуумный захват овальной конструкции для вытянутых заготовок (профили, трубы) или плоских заготовок с перемычками
- Зажим с двумя ушками предотвращает произвольное проворачивание во время использования (начиная с размера 24 x 8 мм)
- Высокое всасывающее усилие при небольших размерах
- Опорные поверхности на нижней стороне предотвращают необратимую деформацию тонкостенных заготовок

Плоские присоски SGON

Рабочая зона (LxW) от 4 x 2 мм до 90 x 30 мм

Код кодового обозначения Плоские присоски SGON

SGON	-	30x10	-	SI-HD-65	-	G1/8-IG
1		2		3		4

1 - Краткое обозначение

Код	Тип
SGON	Плоский, овальный

2 - Зона вакуумирования

Код	Д × Ш, мм
4x2...90x30	От 4x2 до 90x30

3 - Материал

Код	Материал
HT1-60	Тугоплавкий материал
NBR-55	Нитрильный каучук
NBR-70	Нитрильный каучук
NBR-ESD-55	Нитрильный каучук
SI-HD-65	Силикон

4 - Соединение

Код	Соединение
M3-AG	M3-AG (AG = Наружная)
M5-AG	M5-AG
M5-IG	M5-IG (IG = Внутренняя)
G1/8-AG	G1/8-AG
G1/8-IG	G1/8-IG
G1/4-AG	G1/4-AG
G1/4-IG	G1/4-IG

Присоска SGON (эластомерная часть + соединительный ниппель) поставляется в несобранном виде. Поставка состоит из:

- Присоска типа SGO – эластомерная деталь, поставляемая в различных размерах (LxW) и материалах
- Соединительный ниппель типа SA-NIP – поставляется с различной резьбой
- Присоски размером 24 x 8 мм и более поставляются с зажимом с двумя проушинами

Доступные запасные части: присоска SGO, соединительный ниппель SA-NIP, зажим с двумя проушинами

Данные для заказа Плоские присоски SGON

Тип	Материал присоски с ShA: *						
			HT1-60	NBR-55	NBR-70	NBR-ESD-55	SI-HD-65
SGON	4x2	M3-AG	10.01.05.00404	10.01.01.00564	-	10.01.05.00938	10.01.05.01045
SGON	7x3.5	M3-AG	10.01.05.00405	10.01.01.00489	-	10.01.05.00939	10.01.05.01046
SGON	12x4	M5-AG	10.01.05.00406	10.01.05.00236	-	10.01.05.00940	10.01.01.00221
SGON	15x5	M5-AG	10.01.05.00407	10.01.05.00106	-	10.01.05.00941	10.01.05.01048
SGON	15x5	M5-IG	10.01.05.00418	10.01.05.00105	-	10.01.05.00942	10.01.05.01047
SGON	18x6	M5-AG	10.01.05.00408	10.01.05.00104	-	10.01.05.00943	10.01.05.01050
SGON	18x6	M5-IG	10.01.05.00419	10.01.05.00103	-	10.01.05.00944	10.01.05.01049
SGON	24x8	G1/8-AG	10.01.05.00409	10.01.05.00102	-	10.01.05.00945	10.01.05.01052
SGON	24x8	G1/8-IG	10.01.05.00420	10.01.05.00101	-	10.01.05.00946	10.01.05.01051
SGON	30x10	G1/8-AG	10.01.05.00410	10.01.05.00100	-	10.01.05.00947	10.01.05.01054
SGON	30x10	G1/8-IG	10.01.05.00421	10.01.05.00099	-	10.01.05.00948	10.01.05.01053
SGON	45x15	G1/4-AG	10.01.05.00411	10.01.05.00098	-	-	10.01.05.01056
SGON	45x15	G1/4-IG	10.01.05.00422	10.01.05.00097	-	-	10.01.05.01055
SGON	60x20	G1/4-AG	10.01.05.00412	10.01.05.00096	-	-	10.01.05.01058
SGON	60x20	G1/4-IG	10.01.05.00423	10.01.05.00095	-	-	10.01.05.01057
SGON	75x25	G1/4-AG	10.01.05.00413	10.01.05.00094	-	-	10.01.05.01060
SGON	75x25	G1/4-IG	10.01.05.00424	10.01.05.00093	-	-	10.01.05.01059
SGON	90x30	G1/4-AG	-	-	10.01.05.00092	-	10.01.05.01062
SGON	90x30	G1/4-IG	-	-	10.01.05.00091	-	10.01.05.01061

*Дополнительные данные о материалах в начале главы «Вакуумные присоски»

Плоские присоски SGON

Рабочая зона (LxW) от 4 x 2 мм до 90 x 30 мм

Данные для заказа Запасные части Плоские присоски SGON

Тип		Материал присоски с ShA: *		
		HT1-60	NBR-55	NBR-70
SGO	4x2	10.01.05.00426	10.01.01.00456	-
SGO	7x3.5	10.01.05.00427	10.01.01.00488	-
SGO	12x4	10.01.05.00428	10.01.05.00235	-
SGO	15x5	10.01.05.00429	10.01.05.00071	-
SGO	18x6	10.01.05.00430	10.01.05.00072	-
SGO	24x8	10.01.05.00437	10.01.05.00151	-
SGO	30x10	10.01.05.00438	10.01.05.00152	-
SGO	45x15	10.01.05.00439	10.01.05.00153	-
SGO	60x20	10.01.05.00440	10.01.05.00154	-
SGO	75x25	10.01.05.00441	10.01.05.00155	-
SGO	90x30	-	-	10.01.05.00156

*Дополнительные данные о материалах в начале главы «Вакуумные присоски»

Тип		Материал присоски с ShA: *	
		NBR-ESD-55	SI-HD-65
SGO	12x4	10.01.05.00930	10.01.01.00222
SGO	7x3.5	10.01.05.00929	10.01.05.01027
SGO	15x5	10.01.05.00931	10.01.05.01028
SGO	18x6	10.01.05.00932	10.01.05.01029
SGO	30x10	10.01.05.00935	10.01.05.01037
SGO	4x2	10.01.05.00937	10.01.05.01026
SGO	24x8	10.01.05.01199	10.01.05.01036
SGO	45x15	-	10.01.05.01038
SGO	60x20	-	10.01.05.01039
SGO	75x25	-	10.01.05.01040
SGO	90x30	-	10.01.05.01041

*Дополнительные данные о материалах в начале главы «Вакуумные присоски»

Тип	Запасные части			№ детали.
SGON	4x2	M3-AG	Соединительный ниппель для вакуумной присоски	SA-NIP N003 M3-AG DN100 10.01.01.00316
SGON	7x3.5	M3-AG	Соединительный ниппель для вакуумной присоски	SA-NIP N003 M3-AG DN100 10.01.01.00316
SGON	12x4	M5-AG	Соединительный ниппель для вакуумной присоски	SA-NIP N020 M5-AG DN180 10.01.01.00312
SGON	15x5	M5-AG	Соединительный ниппель для вакуумной присоски	SA-NIP N021 M5-AG DN200 10.01.05.00126
SGON	15x5	M5-IG	Соединительный ниппель для вакуумной присоски	SA-NIP N021 M5-IG DN200 10.01.05.00125
SGON	18x6	M5-AG	Соединительный ниппель для вакуумной присоски	SA-NIP N021 M5-AG DN200 10.01.05.00126
SGON	18x6	M5-IG	Соединительный ниппель для вакуумной присоски	SA-NIP N021 M5-IG DN200 10.01.05.00125
SGON	24x8	G1/8-AG	Соединительный ниппель для вакуумной присоски	SA-NIP N022 G1/8-AG DN350 10.01.05.00124
SGON	24x8	G1/8-IG	Соединительный ниппель для вакуумной присоски	SA-NIP N022 G1/8-IG DN350 10.01.05.00123
SGON	30x10	G1/8-AG	Соединительный ниппель для вакуумной присоски	SA-NIP N022 G1/8-AG DN350 10.01.05.00124
SGON	30x10	G1/8-IG	Соединительный ниппель для вакуумной присоски	SA-NIP N022 G1/8-IG DN350 10.01.05.00123
SGON	45x15	G1/4-AG	Соединительный ниппель для вакуумной присоски	SA-NIP N023 G1/4-AG DN350 10.01.05.00122
SGON	45x15	G1/4-IG	Соединительный ниппель для вакуумной присоски	SA-NIP N023 G1/4-IG DN350 10.01.05.00121
SGON	60x20	G1/4-AG	Соединительный ниппель для вакуумной присоски	SA-NIP N023 G1/4-AG DN350 10.01.05.00122
SGON	60x20	G1/4-IG	Соединительный ниппель для вакуумной присоски	SA-NIP N023 G1/4-IG DN350 10.01.05.00121
SGON	75x25	G1/4-AG	Соединительный ниппель для вакуумной присоски	SA-NIP N023 G1/4-AG DN350 10.01.05.00122
SGON	75x25	G1/4-IG	Соединительный ниппель для вакуумной присоски	SA-NIP N023 G1/4-IG DN350 10.01.05.00121
SGON	90x30	G1/4-AG	Соединительный ниппель для вакуумной присоски	SA-NIP N023 G1/4-AG DN350 10.01.05.00122
SGON	90x30	G1/4-IG	Соединительный ниппель для вакуумной присоски	SA-NIP N023 G1/4-IG DN350 10.01.05.00121

Тип	Запасные части		№ детали.
SGON	24x8	Зажим с двумя проушинами	ZOKL 11-13 10.07.10.00032

Плоские присоски SGON

Рабочая зона (LxW) от 4 x 2 мм до 90 x 30 мм

Тип	Запасные части			№ детали.
SGON	30x10	Зажим с двумя проушинами	ZOKL 11-13	10.07.10.00032
SGON	45x15	Зажим с двумя проушинами	ZOKL 15-18	10.07.10.00033
SGON	60x20	Зажим с двумя проушинами	ZOKL 15-18	10.07.10.00033
SGON	75x25	Зажим с двумя проушинами	ZOKL 15-18	10.07.10.00033
SGON	90x30	Зажим с двумя проушинами	ZOKL 15-18	10.07.10.00033

Технические данные Плоские присоски SGON

Тип	Всасывающая сила (-600 мбар) [N]*	Объем [см³]	Радиус заготовки мин. (выпуклый) [mm]	Внутренний диаметр шланга (реком.) d [mm]**	Семейство ниппелей
SGON	4x2	0.42	1	2	N 003
SGON	7x3.5	1.00	3	2	N 003
SGON	12x4	1.80	3	2	N 020
SGON	15x5	3.10	4	2	N 021
SGON	18x6	4.50	4	2	N 021
SGON	24x8	8.00	8	4	N 022
SGON	30x10	12.20	8	4	N 022
SGON	45x15	28.20	10	6	N 023
SGON	60x20	50.10	20	6	N 023
SGON	75x25	78.30	30	6	N 023
SGON	90x30	112.60	35	6	N 023

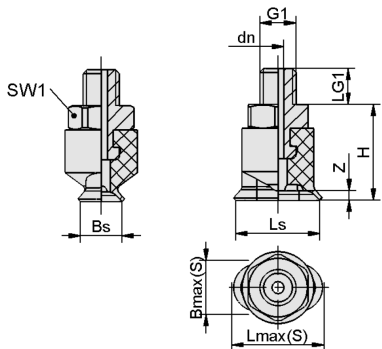
*Параметры силы всасывания — это теоретические значения при давлении вакуума -0,6 бар, а также при сухой, гладкой и ровной поверхности заготовки, они указываются без коэффициентов надежности

**Рекомендованный диаметр шланга относится к шлангу длиной ок. 2 м

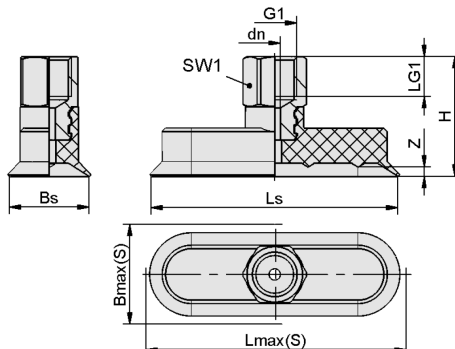
Плоские присоски SGON

Рабочая зона (LxW) от 4 x 2 мм до 90 x 30 мм

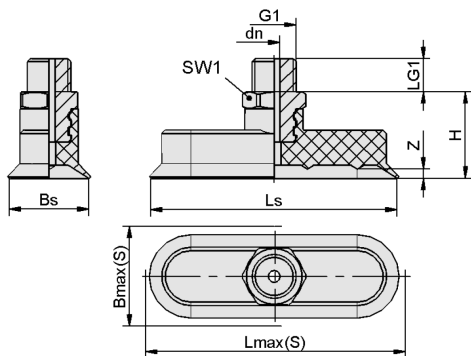
Конструктивные данные Плоские присоски SGON



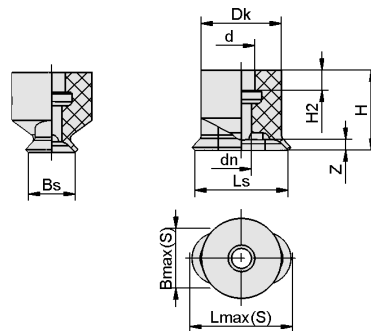
SGON 7x3,5 AG



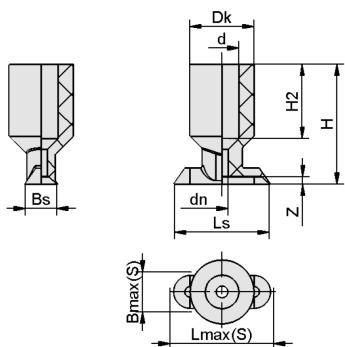
SGON 15x5 - 90x30 IG



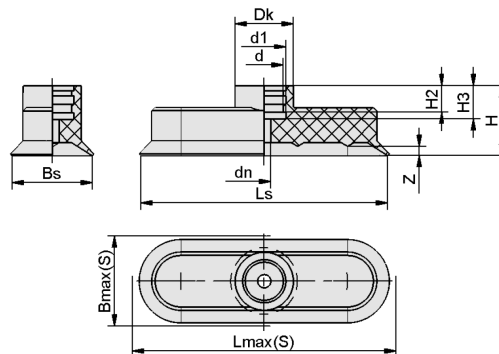
SGON 4x2 - 90x30 AG



SGO 4x2, 7x3.5



SGO 12x4



SGO 15x5 - 90x30

Плоские присоски SGON

Рабочая зона (LxW) от 4 x 2 мм до 90 x 30 мм

Конструктивные данные Плоские присоски SGON

Тип*			Bmax(S) [mm]**	Bs [mm]	dn [mm]	G1	H [mm]	LG1 [mm]	Lмакс.(S) [mm]***	Ls [mm]	SW1 [mm]	Z (ход) [mm]
SGON	4x2	M3-AG	2.5	2.0	1.0	M3-M	8	3.0	4.5	4.0	5	0.5
SGON	7x3.5	M3-AG	4.5	3.5	1.0	M3-M	8	3.0	8.0	7.0	5	0.8
SGON	12x4	M5-AG	5.0	3.9	1.5	M5-M	18	4.5	13.0	11.9	8	0.5
SGON	15x5	M5-AG	5.5	5.0	1.2	M5-M	17	5.0	15.5	15.0	8	0.7
SGON	15x5	M5-IG	5.5	5.0	1.2	M5-F	22	5.5	15.5	15.0	8	0.7
SGON	18x6	M5-AG	7.0	6.0	1.5	M5-M	17	5.0	18.5	18.0	8	0.8
SGON	18x6	M5-IG	7.0	6.0	1.5	M5-F	22	5.5	18.5	18.0	8	0.8
SGON	24x8	G1/8-AG	9.0	8.0	1.5	G1/8"-M	17	8.0	24.5	24.0	14	1.0
SGON	24x8	G1/8-IG	9.0	8.0	1.5	G1/8"-F	25	9.0	24.5	24.0	14	1.0
SGON	30x10	G1/8-AG	11.5	9.4	2.5	G1/8"-M	17	8.0	30.5	29.4	14	1.5
SGON	30x10	G1/8-IG	11.5	9.4	2.5	G1/8"-F	25	9.0	30.5	29.4	14	1.5
SGON	45x15	G1/4-AG	16.5	14.4	3.0	G1/4"-M	26	10.0	46.0	44.4	17	2.0
SGON	45x15	G1/4-IG	16.5	14.4	3.0	G1/4"-F	36	12.0	46.0	44.4	17	2.0
SGON	60x20	G1/4-AG	22.0	19.0	3.5	G1/4"-M	26	10.0	61.0	59.0	17	2.5
SGON	60x20	G1/4-IG	22.0	20.0	3.5	G1/4"-F	36	12.0	61.0	60.0	17	2.5
SGON	75x25	G1/4-AG	27.5	25.0	3.5	G1/4"-M	26	10.0	77.0	75.0	17	2.8
SGON	75x25	G1/4-IG	27.5	25.0	3.5	G1/4"-F	36	12.0	77.0	75.0	17	2.8
SGON	90x30	G1/4-AG	33.0	30.0	3.5	G1/4"-M	26	10.0	92.5	90.0	17	3.5
SGON	90x30	G1/4-IG	33.0	30.0	3.5	G1/4"-F	36	12.0	92.5	90.0	17	3.5

*Допуски на размеры для эластомерных деталей по DIN ISO 3302-1 E3

**Соответствует внешним размерам присоски в состоянии захвата

***Соответствует внешним размерам присоски в состоянии захвата

Тип*		Bmax(S) [mm]**	Bs [mm]	d [mm]	dn [mm]	Dk [mm]	d1 [mm]	H [mm]	H2 [mm]	H3 [mm]	Lмакс. (S) [mm]***	Ls [mm]	Z (ход) [mm]
SGO	4x2	2.5	2.2	1.2	1.2	2.2	-	3.0	1.5	-	4.5	4.2	0.5
SGO	7x3.5	4.5	3.5	1.5	1.5	6.0	-	6.0	1.5	-	7.5	7.0	0.8
SGO	12x4	5.0	4.0	4.2	1.5	8.0	-	15.0	9.3	-	13.0	12.0	0.5
SGO	15x5	5.5	4.6	4.5	1.2	8.5	6	12.0	3.0	5.5	15.5	14.6	0.7
SGO	18x6	7.0	5.6	4.5	1.5	8.5	6	12.0	3.0	5.5	18.5	17.6	0.8
SGO	24x8	9.0	7.6	5.5	1.5	11.5	7	12.0	3.0	5.5	24.5	23.6	1.0
SGO	30x10	11.5	9.4	5.5	2.5	11.5	7	12.0	3.0	5.5	30.5	29.4	1.5
SGO	45x15	16.5	14.4	11.5	3.0	15.5	13	21.0	8.0	10.0	46.0	44.4	2.0
SGO	60x20	22.0	19.0	11.5	4.0	15.5	13	21.0	8.0	10.0	61.0	59.0	2.5
SGO	75x25	27.5	24.0	11.5	4.0	17.5	13	21.0	8.0	10.0	77.0	74.0	2.8
SGO	90x30	33.0	29.0	11.5	4.0	17.5	13	21.0	8.0	10.0	92.5	89.0	3.5

*Допуски на размеры для эластомерных деталей по DIN ISO 3302-1 E3

**Соответствует внешним размерам присоски в состоянии захвата

***Соответствует внешним размерам присоски в состоянии захвата